

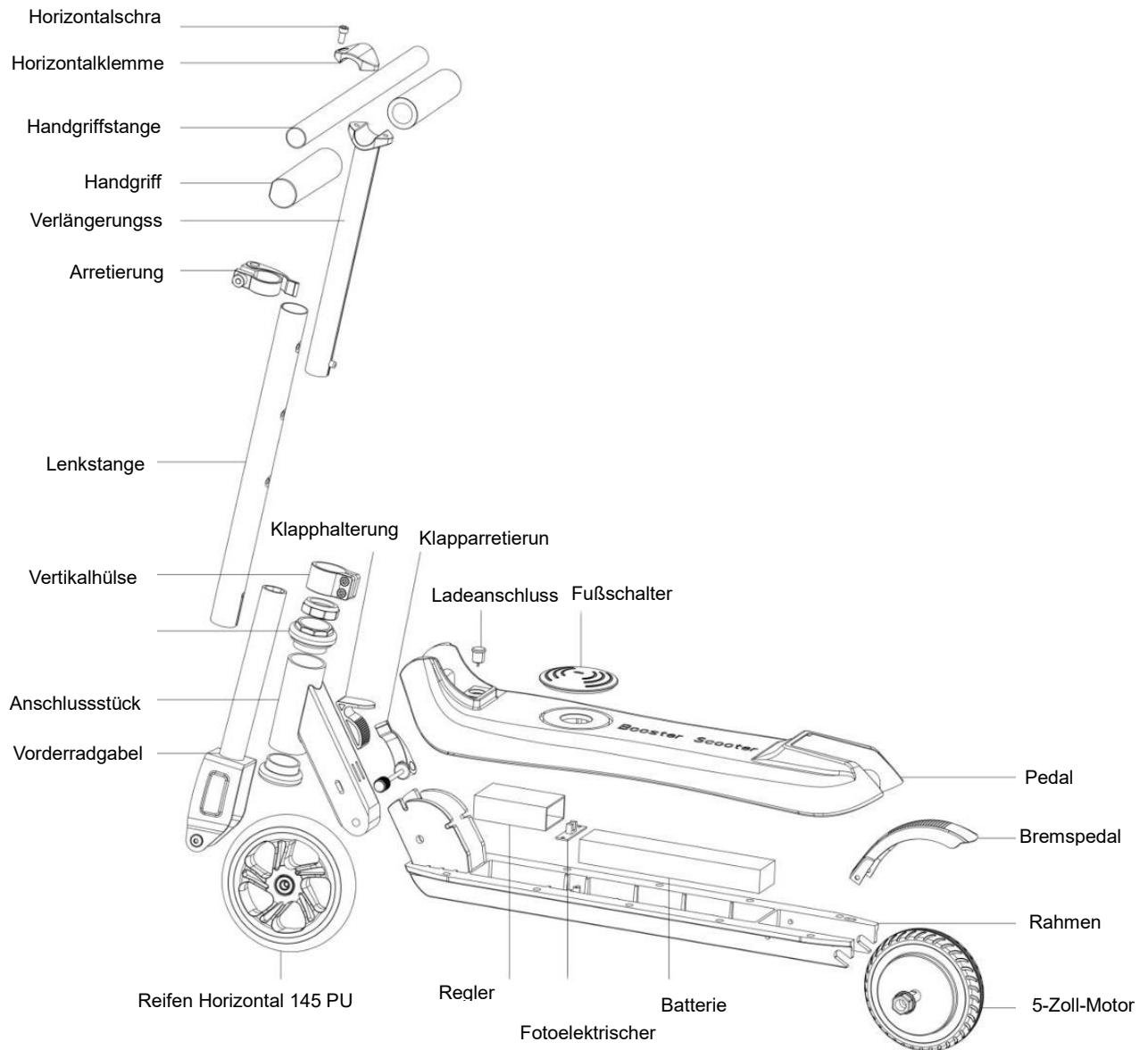
NORDIC[®]

100 E-SCOOTER

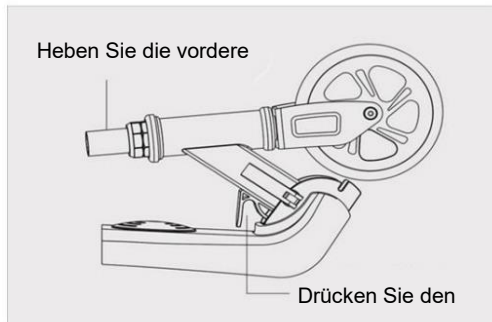
BENUTZERHANDBUCH DEUTSCH



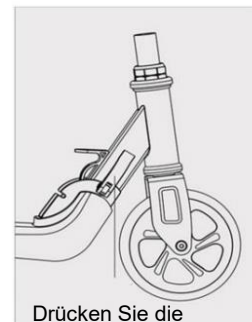
PRODUKTTEILE



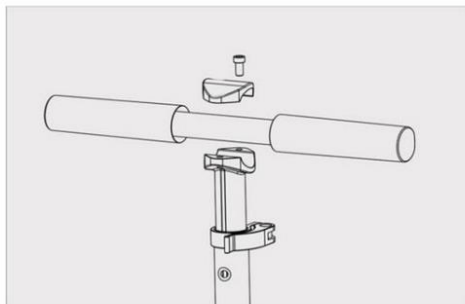
Montage des Scooters



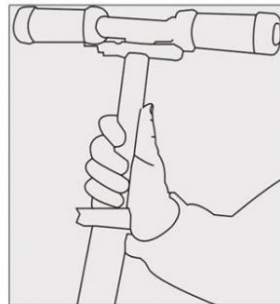
Heben Sie mit einer Hand den Klappgriff und mit der anderen die vordere Gabelstange an, bis Sie ein Klicken hören.



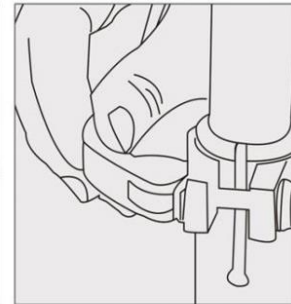
Drücken Sie die Klapparretierung fest. Die Klapparretierung stellt die Festigkeit ein.



Lösen Sie den Handgriff mit einem Schraubendreher.



Drücken Sie mit einer Hand den Einstellknopf und stellen Sie mit der anderen Hand die gewünschte Höhe ein.

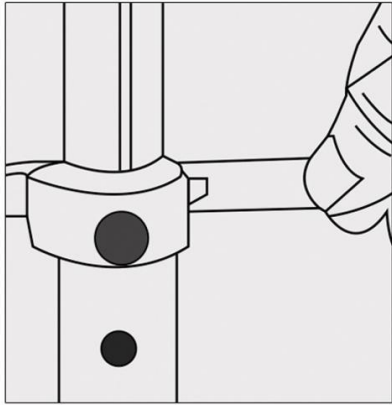


Verriegeln Sie die Arretierung.

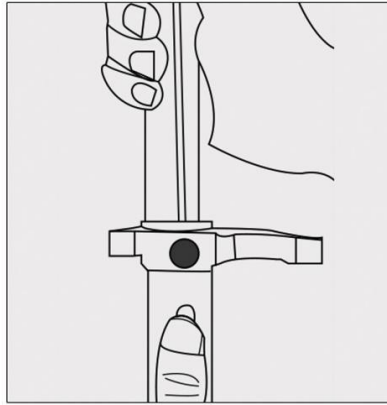


Der Scooter ist damit fertig montiert.

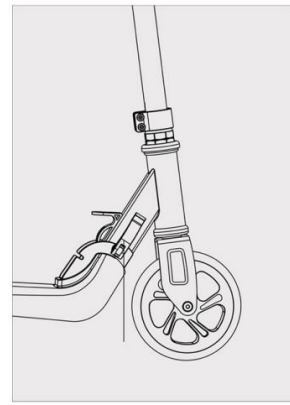
Zusammenklappen des Scooters



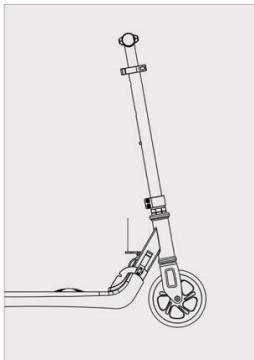
Lösen Sie die Arretierung.



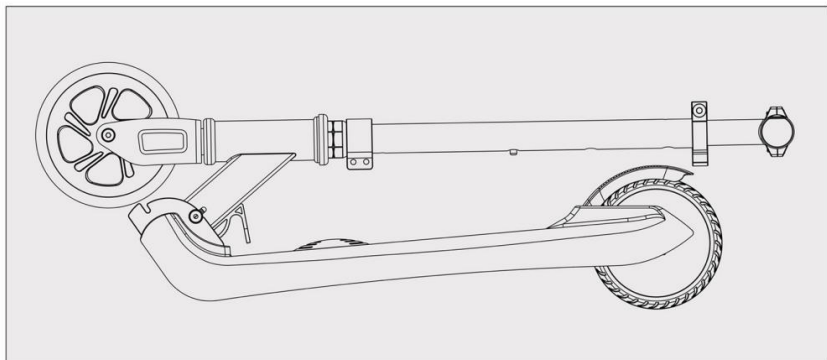
Drücken Sie den Einstellknopf, um die Verlängerungsstange auf die unterste Position einzustellen.



Lösen Sie die Klapparretierung.



Heben Sie den Klappgriff, und ziehen Sie die Lenkstange zurück, bis Sie ein Klicken hören.



Der Scooter ist damit fertig zusammengeklappt.

Betrieb

1. Umfassen Sie die Handgriffe mit beiden Händen und beugen Sie sich vorsichtig nach vorne. Kurz danach hören Sie, dass sich der Scooter einschaltet.
Die Tonsignale des Scooters haben folgende Bedeutung:
 - a. Wenn der Scooter stillsteht und Sie ihn vorsichtig vorwärts schieben, gibt das Tonsignal an, dass der Strom eingeschaltet wird.
 - b. Wenn der Scooter ein Tonsignal ausgibt, während Sie versuchen, ihn mit dem Fuß in Bewegung zu bringen, bedeutet dies, dass der Motor läuft und dass Sie die Füße auf die Pedalen stellen können.
 - c. Wenn der Scooter ein Tonsignal ausgibt, während Sie während der Verwendung die hintere Radbremse mit dem Fuß betätigen, bedeutet dies, dass der Motor ausgegangen ist.
 - d. Wenn der Scooter ein durchgängiges Tonsignal ausgibt, bedeutet dies, dass der Batteriestand niedrig ist und der Scooter geladen werden muss.
2. Um zu beschleunigen, umfassen Sie den Handgriff mit beiden Händen, stellen Sie einen Fuß auf den Fußschalter und den anderen Fuß auf das hintere Pedal. Wenn der Scooter ein Tonsignal ausgibt, können Sie den zweiten Fuß auf das Pedal stellen.
3. Wenn Sie bremsen müssen, stellen Sie einen Fuß auf das Hinterradbremspedal. Lassen Sie das Bremspedal los, wenn Sie die Geschwindigkeit wie gewünscht verringert haben, um diese Geschwindigkeit beizubehalten.
4. Wenn Sie anhalten müssen, stellen Sie einen Fuß auf die Hinterradbremse. Wenn der Scooter ein Tonsignal ausgibt, drücken Sie das Bremspedal, bis der Scooter anhält.
5. **Hinweis:** Damit der Scooter in Betrieb bleibt, muss ein Fuß immer auf dem Trennschalter befinden. Wenn der Scooter zehn Sekunden lang stillgestanden hat, schaltet er sich automatisch aus. Der Motor wird nicht gestartet, wenn der Benutzer nicht auf dem Trennschalter steht. Der Motor wird nicht gestartet, wenn der Scooter nicht auf einem Untergrund steht. Die Motorstation wird eingeschaltet, wenn die Geschwindigkeit 5 km/h beträgt.

Verhaltensregeln

1. Dieses Produkt ist für die Verwendung durch jeweils nur ein Kind vorgesehen. Es ist *nicht* für die Verwendung durch Erwachsene oder zwei Personen gleichzeitig vorgesehen. Kinder müssen durch Erwachsene beaufsichtigt werden, wenn sie dieses Produkt nutzen.
2. Bei Verwendung des Geräts sollte ein Helm und Schutzbekleidung getragen werden.
3. Verwenden Sie das Gerät ausschließlich in Bereichen, in denen die Nutzung motorisierter Fahrzeuge sicher ist.
4. Üben Sie bei der ersten Verwendung des Geräts in einem offenen Bereich. Machen Sie sich mit dem Gerät vertraut und üben Sie das Kurvenfahren, Bremsen und Anhalten.
5. Führen Sie beim Fahren des Scooters keine gefährlichen Tricks aus, und halten Sie immer beide Hände am Griff. Lassen Sie die Füße auf den Pedalen stehen.
6. Versuchen Sie nicht, Stufen zu überwinden, die höher sind als drei Zentimeter, da dies zu Verletzungen oder Schäden am Scooter führen kann.
7. Verringern Sie vor Unebenheiten im Untergrund die Geschwindigkeit oder halten Sie an.
8. Stellen Sie sicher, dass die Höhe der Lenkstange auf den Benutzer abgestimmt ist.
9. Verwenden Sie das Gerät nicht auf glatten Untergründen wie Eis oder Öl.
10. Verwenden Sie das Gerät nicht bei Temperaturen unter -5 °C.
11. Verwenden Sie das Gerät nicht auf Untergründen mit mehr als fünf Grad Gefälle. Bei Steigungen von mehr als fünf Grad benötigen Sie Pedalunterstützung.
12. Fahren Sie mit dem Gerät nicht durch Wasser, das tiefer ist als fünf Zentimeter, da dadurch die elektrischen Teile des Geräts beschädigt werden können.
13. Verwenden Sie das Gerät nicht bei ungünstigen Wetterverhältnissen, z. B. Regen, Schnee und starkem Wind, da dies das Gerät beschädigen könnte.
14. Das Gerät muss mindestens einmal im Monat geladen werden. Wenn die Batterie des Geräts vollständig entladen wird, muss sie einmal pro Woche geladen werden.

Batterie und Aufladen

Lithium-Batterie

1. Laden Sie den Akku auf, wenn Sie das Gerät zum ersten Mal aufladen.
2. Um eine Beschädigung des Akkus zu vermeiden, stellen Sie das Gerät so ein, dass es sofort aufgeladen wird, nachdem das Audio des Geräts anzeigt, dass der Akkuladestand niedrig ist.
3. Wenn Sie das Gerät längere Zeit nicht benutzen, laden Sie es mindestens einmal im Monat auf.
4. Wenn der Akku längere Zeit nicht verwendet wurde und der Akkuladestand unter dem Akkuschutzstatus liegt, kann er nicht mehr verwendet werden. Wenden Sie sich sofort an Ihren Händler.
5. Laden Sie den Akku nicht in geschlossenen Räumen auf
6. Immer anwesend sein
7. Laden Sie nachts nicht ohne Aufsicht auf

Hinweis: Batterieschäden infolge von Wasser, Zusammenstößen oder anderen außergewöhnlichen Faktoren werden nicht von der Produktgarantie abgedeckt.

Ladegerät

1. Das mitgelieferte Ladegerät verfügt über einen integrierten Überladungsschutz, der dafür sorgt, dass der Ladevorgang beendet wird, sobald der prozentuale Batterieladestand das maximale Niveau erreicht hat. Durch außergewöhnliche Faktoren verursachte Schäden, z. B. aufgrund von Wasser oder Zusammenstößen, werden nicht von der Produktgarantie abgedeckt.
2. Öffnen Sie die Ladeabdeckung am Pedal, und schließen Sie das Ladegerät am Ladeanschluss des Geräts an.
3. Schließen Sie das Ladegerät an einen Steckkontakt an (100 V-240 V AC).
4. Während das Gerät lädt, leuchtet die Anzeige rot. Das Gerät ist fertig geladen, wenn die Anzeige grün leuchtet.
5. Laden Sie das Gerät in einer trockenen und belüfteten Umgebung.

Wartung/Pflege

1. Rad

Das Produkt verwendet widerstandsfähige und verschleißarme Reifen, die nicht aufgepumpt werden müssen. Bei Verschleiß oder Schäden müssen die Reifen ausgetauscht werden. Wenn Sie die Reifen wechseln müssen, wenden Sie sich an Ihren Händler. Überprüfen Sie das Gerät auf gelöste Schrauben und ziehen Sie diese ggf. nach.

2. Batterie

Die Lithium-Batterie kann mindestens 500 Mal geladen werden, bei regulärer Verwendung zumeist mehr als 600 Mal. Wenn Sie das Gerät im Vergleich zum neuwertigen Produkt nur noch die Hälfte der Zeit nutzen können, wird empfohlen, die Batterie gegen eine neue Lithium-Batterie auszutauschen.

3. Tägliche Wartung/Pflege

Bitte bewahren Sie das Gerät nicht über längere Zeit in warmen oder feuchten Umgebungen oder unter Sonneneinstrahlung auf. Bitte halten Sie das Gerät sauber.

Verpackungsinhalt

Inhalt	Anzahl
Scooter	1
Ladegerät	1
Benutzerhandbuch	1
Werkzeug	1

WICHTIGE INFORMATIONEN ZUM SERVICE

Im Falle jeglicher Probleme bitten wir Sie, Mylna Service zu kontaktieren. Bitte kontaktieren Sie uns, bevor Sie sich an die Geschäftsfiliale wenden, damit wir Ihnen die bestmögliche Hilfestellung geben können.

Auf unserer Website www.mylناسport.com finden Sie Informationen zu unseren Produkten, Bedienungsanleitungen und ein Kontaktformular, über das Sie uns erreichen können. Über das Kontaktformular können Sie auch Ersatzteile bestellen. Indem Sie das Kontaktformular ausfüllen, erhalten wir alle erforderlichen Informationen, um Ihnen so effektiv wie möglich weiterzuhelfen.